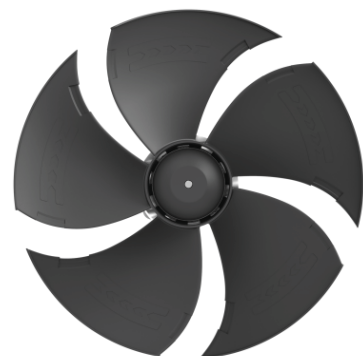


EC 机翼形塑料叶片轴流风机
EC Plastic Airfoil Blade Axial Fan

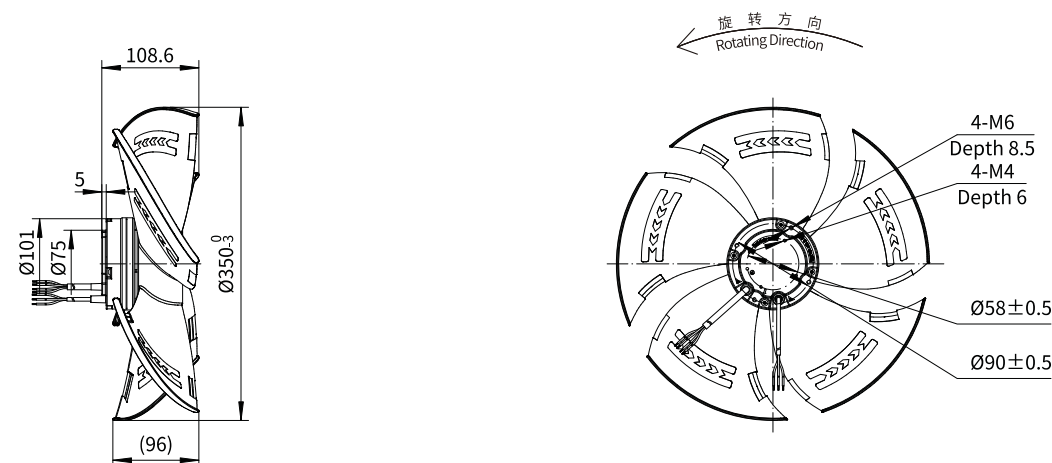
ErP2015
EXCEEDS THE NORM



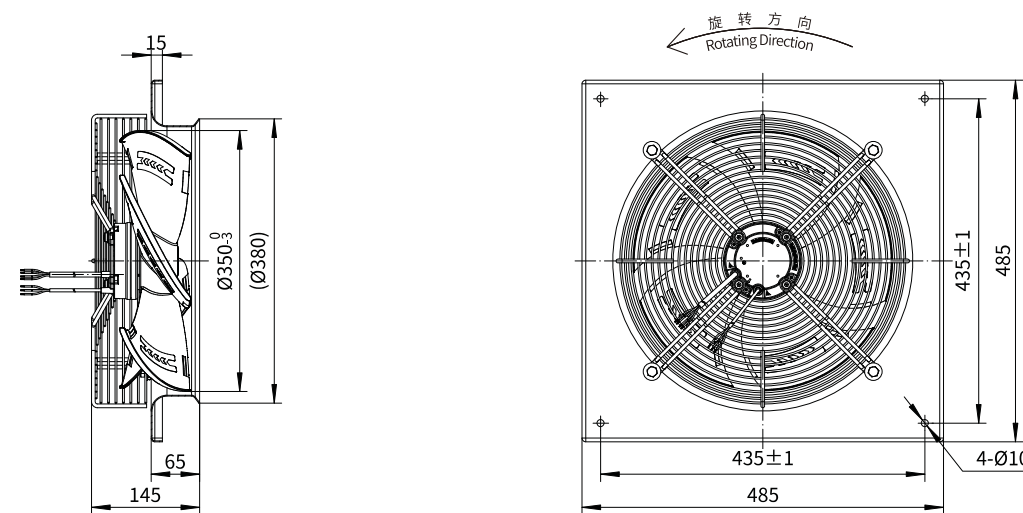
Φ 350

转子材质 Rotor Material: 碳钢 Carbon steel
风叶材质 Blade Material: 塑料 Plastic
防护等级 Ingress Protection: IP54
绝缘等级 Insulation Class: F
轴承类型 Bearing Type: 免维护滚珠轴承
Maintenance free ball bearing

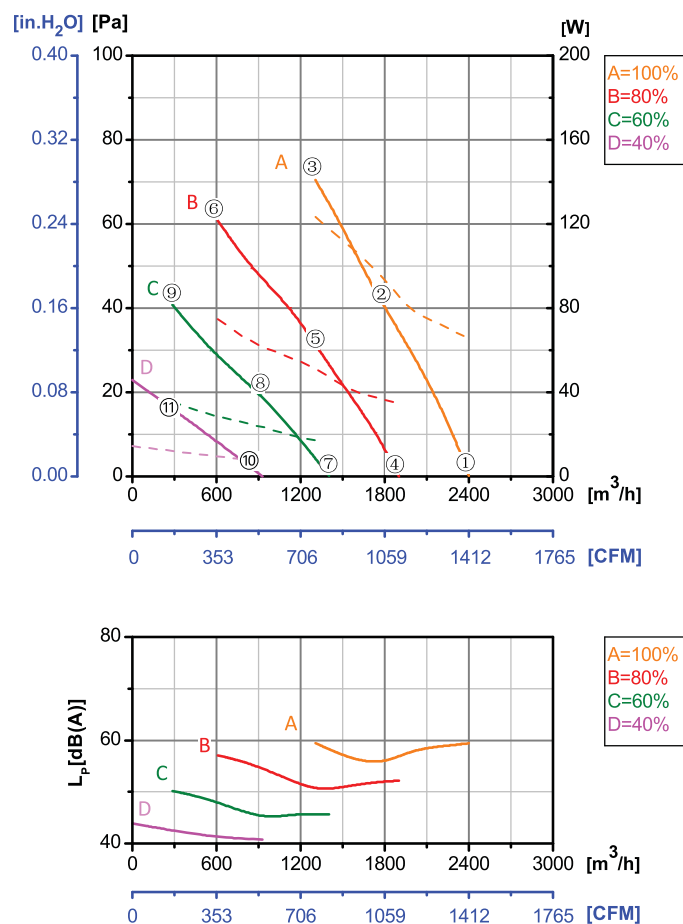
风机本体 Type A



D 型网罩 Type D



性能曲线 Performance Curves



测试节点 Test Point	转速 Speed rpm	输入功率 Input Power W
1	1208	65
2	1208	94
3	1207	123
4	964	35
5	964	51
6	964	75
7	719	16
8	721	24
9	722	35
10	485	7
11	485	10
12	/	/

Erp2015 Data:
Efficiency $\eta_{statA}=0\%$, $\leq 125W$
Efficiency grade $N_{actual}=0$, $N_{target}=40$
Test report No. : L-20210302-004-010

产品型号 Model No.	电压 Voltage	频率 Frequency	转速 Speed	输入功率 Input Power	电流 Current	运行温度 Working Temp.	认证 Approvals
	VAC	Hz	RPM	W	A	Min/Max (°C)	
EC72-A350-031	1~220/230	50/60	1200	70	0.45	-20/+60	CCC,CE